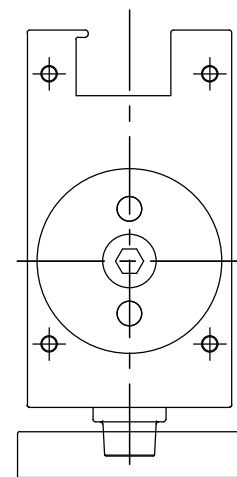
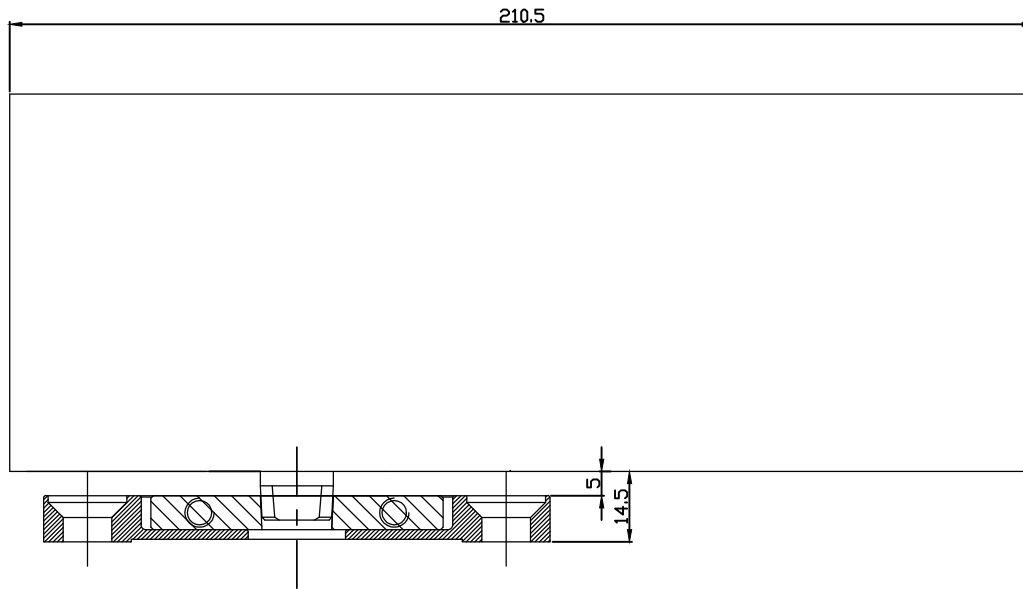
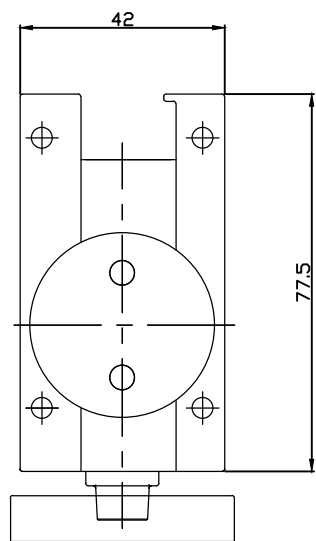


一般公差			
適用等級		√	
尺寸範圍	精級	中級	粗級
< 4	±0.05	±0.1	±0.3
> 4~16	±0.07	±0.2	±0.5
> 16~63	±0.1	±0.3	±0.7
> 63~250	±0.2	±0.5	±1.2
> 250~1000	±0.3	±0.8	±2.0



版本： A0	△					材質		數量	單位	比例	三角法	共 一 張
	△					處理		1/1	m/m	1/1.414		第 一 張
	△					設計		品名				
	△					繪圖	時智博 13.03.29					
	△					校對						
符號	變更內容	更改日期	承辦人	核准	核准	品號	8835-B0-00=04					

東莞力督門控設備有限公司