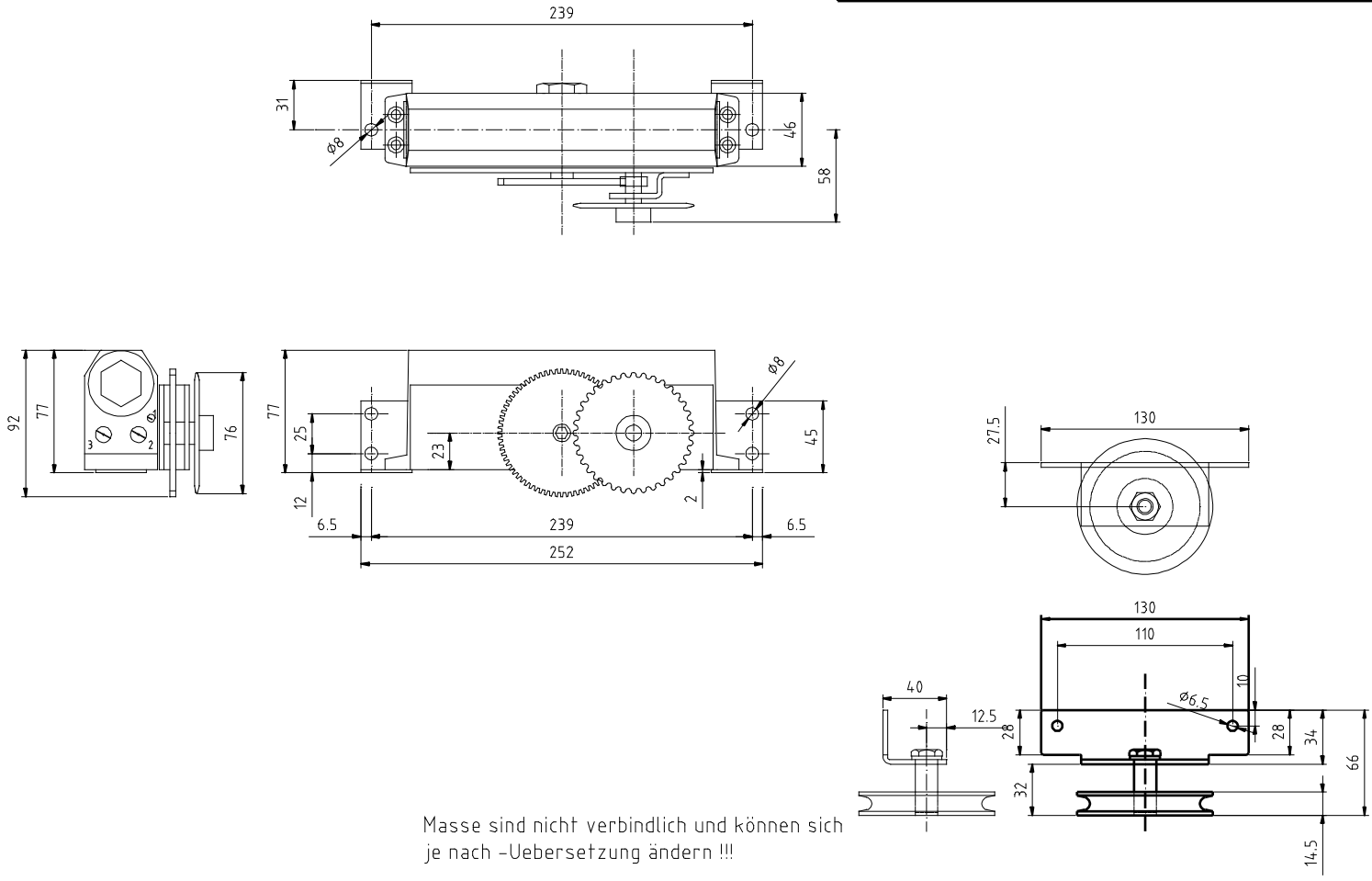


1	2	3	4	5	6	7
				Ref. no.	Qnt.	Revision
						Date
						Intro.
						Appr. by

A  
B  
C  
D  
H

A  
B  
C  
D  
E



Masse sind nicht verbindlich und können sich je nach -Uebersetzung ändern !!!

Ref. no.	Qnt.	Part name			Material	Dimension	Remark	
Design by	Drawn by	Copied	Checked	Standard	Affirmed	Scale	Replace	Replaced by
	P.B.					nyt		
Moser-Türtechnik Säntisstrasse 40 CH 9542 Münchwilen			Schiebetürschliesser STS-50F, 80F, 80UF 36 T			File	017-002	Date
						Drawing no.	017-002A	rev: 0
							21-05-2005	

1	2	3	4	5	6	7
---	---	---	---	---	---	---