

Standard

Kunststoffrollen mit Kugellagern (mod. S)

Brandschutztüren

Stahlrollen mit Kugellagern (mod. T30)

Decken- oder Wandbefestigung
Einbauhöhe 68–88 mm
höhen-/seitenverstellbar
für Flügengewicht maximal 300 kg

Standard

Galets en plastique montés sur roulement à billes (mod. S)

Portes coupe-feu

Galets en acier montés sur roulement à billes (mod. T30)

Fixation au plafond ou murale
hauteur de montage 68 à 88 mm
réglable en hauteur/latéralement
pour un poids de vantail max. de 300 kg

Standard

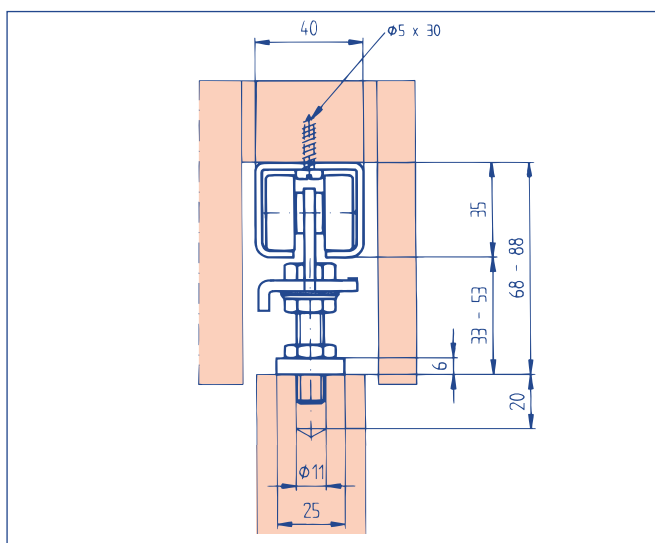
Plastic rollers with ball bearings (mod. S)

Fire-proof doors

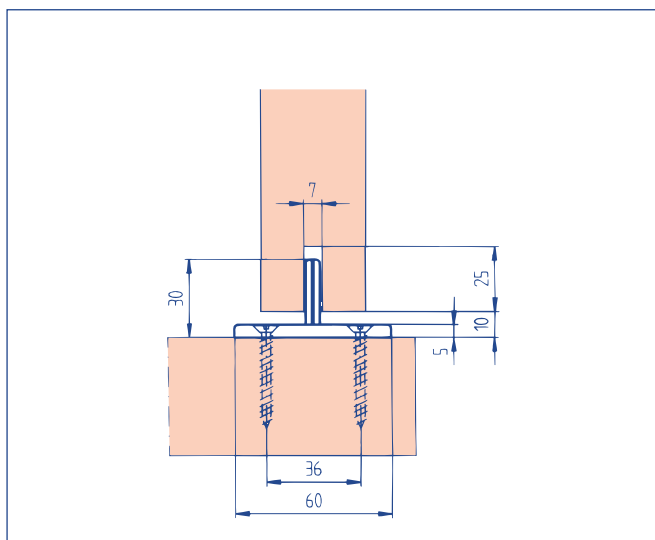
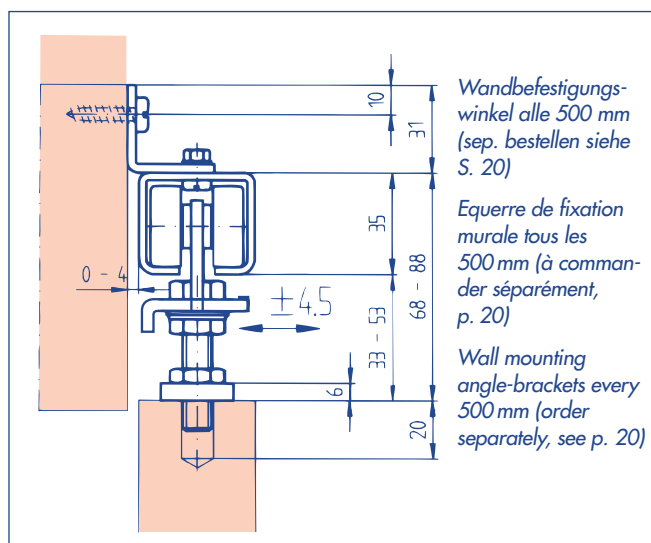
Steel rollers with ball bearings (mod. T30)

Ceiling or wall mounting
mounting height 68–88 mm
height/lateral adjustment
for max. panel weight 300 kg

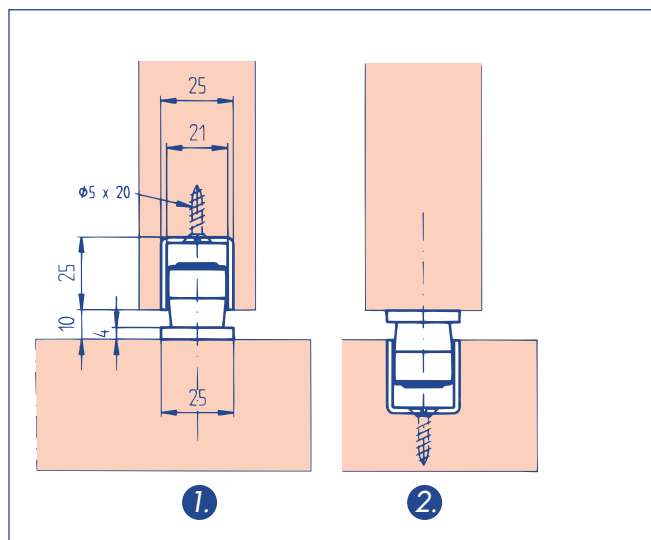
Deckenbefestigung
Fixation au plafond
Soffit mounting



Befestigungsvariante an der Wand
Possibilité de fixation murale
Wall mounting option

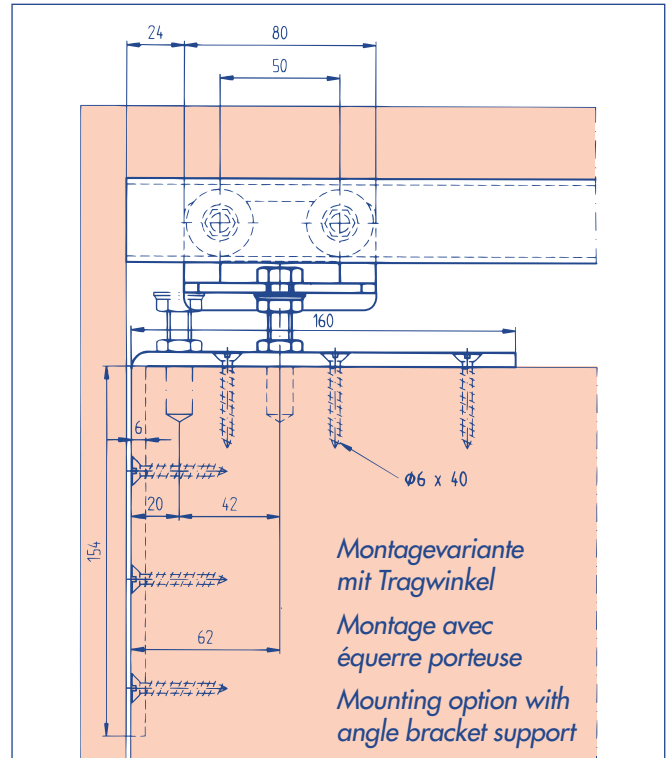
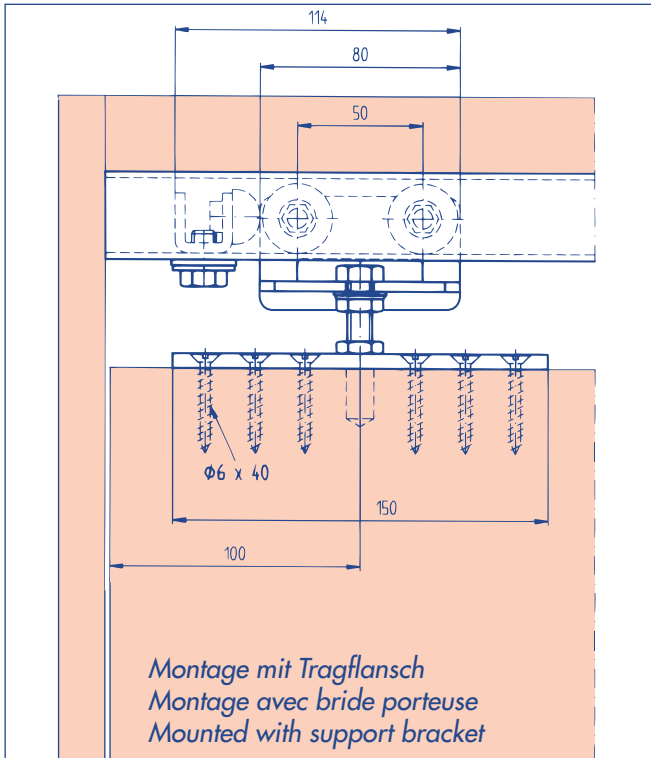


Mit T-Bodenführung
Avec guidage au sol en T
With T floor guide



Variante Bodenführungsrolle
Galet du guidage au sol
Option with floor guide roller

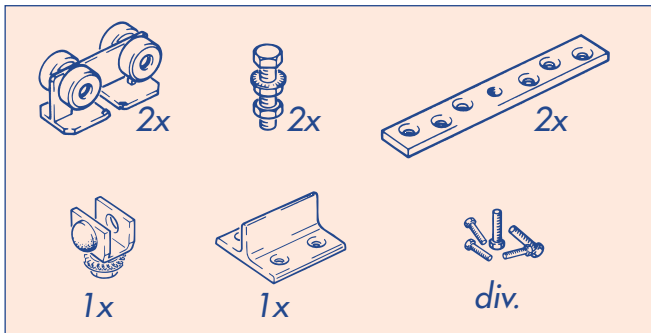
1. am Boden montiert
monté au sol
mounted on floor
2. an der Türe montiert
monté sur la porte
mounted on door



Bestell-Nummer für Beschläge-Garnitur,
1-flügelig, Deckenbefestigung, einzelverpackt, ohne Laufschiene

Numéro d'article pour la garniture de ferrures,
1 vantail, fixation au plafond, emballée séparément, sans rail

Ordering code for set,
single panel, ceiling mounting, separately packed, without top track



Einbaupläne zu Harmonikatüren erhalten Sie auf Wunsch.

Sur demande, vous recevrez les plans de montage pour les portes accordéon.

Mounting diagrams for concertina doors can be obtained on request.



EKU · PORTA 300

mod. S

No. 58.3000.171

Standard: Kunststoffrollen mit Kugellager
Standard: galets en plastique montés sur roulements à billes
Standard: plastic rollers with ball bearings

EKU · PORTA 300

mod. T30

No. 58.3000.172

mit Stahlrollen für Brandschutztüren Norm T30
avec galets en acier pour les portes coupe-feu T30
with steel rollers for fire-proof doors standard T30

Zubehör/Einzelteile

Seite 20-23

Accessoires/pièces détachées

pages 20-23

Accessories/components

pages 20-23

