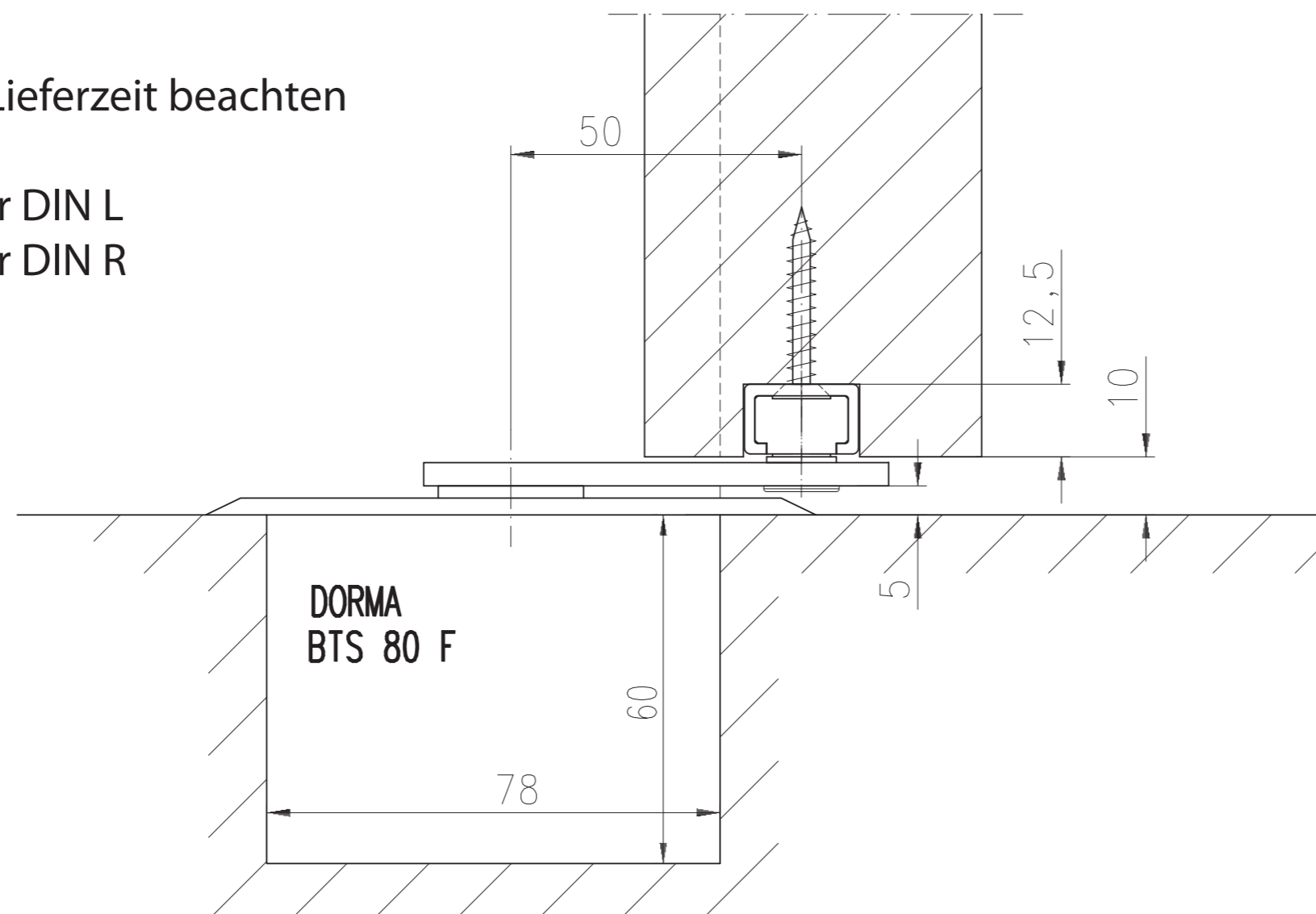


Achtung Sonderartikel, Lieferzeit beachten

Art-Nr: 21200000093 für DIN L  
21200000094 für DIN R



Türöffnung 180°

Bei Brandschutztüren Türpuffer setzen  
(Schließfunktion bis ca. 175°)

Türfeststellung ab 67° Türöffnung einstellbar

Achtung !

- Bänder und Tür leichtgängig herstellen
- Öffnungsdämpfung ab 72° wirksam

\*Weitergabe sowie Vervielfältigung dieser Unterlage, Verwertung und Mitteilung ihres Inhalts ist nicht gestattet, soweit nicht ausdrücklich zugestanden. Zuwiderhandlungen verpflichten zu Schadenersatz. Alle Rechte für den Fall der Patenterteilung oder Gebrauchsmuster-Eintragung vorbehalten.\*

8			Zulässige Abweichung für Maße ohne Toleranzangabe nach DIN 7168 T1			
7			Grenzabmaße in mm für Nenmaßbereich in mm			
6			Toleranz-klasse	über 6 bis 30	über 30 bis 120	über 120 bis 400
5				über 30 bis 120	über 120 bis 400	über 400 bis 1000
4			fein	+0,05	+0,1	+0,15
3			mittel	+0,1	+0,2	+0,3
2			grob	+0,2	+0,5	+0,8
1			Datum	Name	Werkstoff	Passungen
0			Bearb.	09.03.09	Schell	Höchstmaß
			Gepr.	*	*	Mindestmaß
			Norm.	*	*	CAD-Erstellt (c) DORMA GmbH & Co KG
			Org.Maßstab	BTS-Schwinghebel		Ausgabe-Datum : *
						Format : A2
						Index : 0
						Ersatz für : -
						Teile-Nr.
						Var.
						Art.
						Zust.
						Blatt
						1
						- Bl.
						21200502660
						Varianten : 00



1:1

Schwinghebel-flach N20  
Holztür überfäلت